

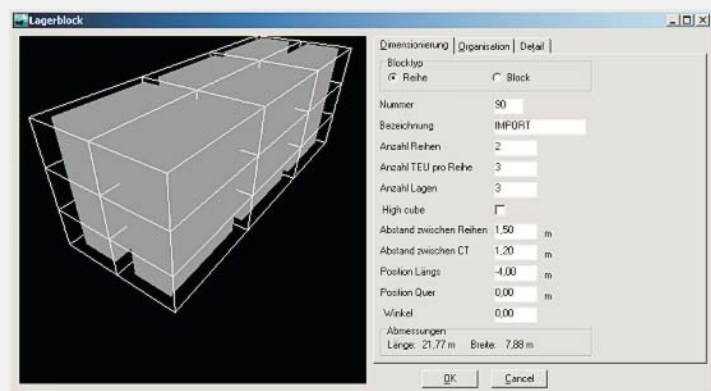
# COSMA

Container Operation System for Management and Administration

## Containerstellplatzsystem für kleine und mittlere Containerterminals

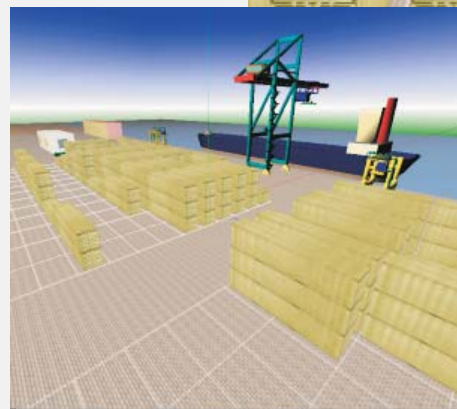
### Verwaltung

- Buchung von Containern
- Stammdatenverwaltung
- Informationen über Container
- Analyse der Containerbewegungen



### Planung

- Auswertung der Buchungsinformationen entsprechend auswählbarer Kriterien
- Auswertung der Lagerbelegung in Abhängigkeit vom Ankunftsdatum, Reeder oder Containertyp



### Visualisierung

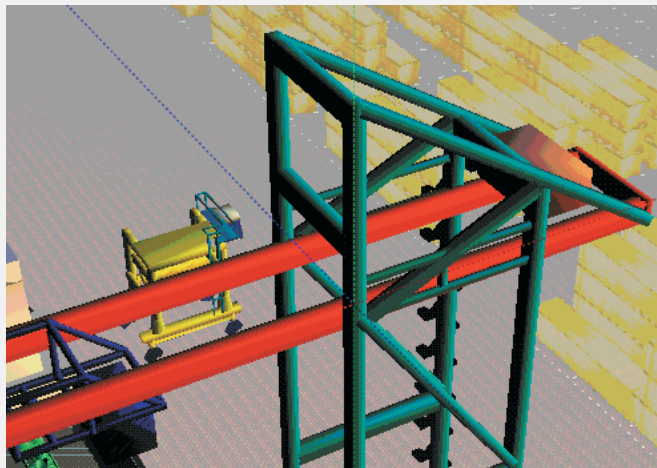
- Entwurf des gewünschten Terminallayouts bis zum Stellplatz
- Anzeige der aktuellen Lagerbelegung in 3D

## Ziele

Je höher das Jahresumschlagvolumen eines Containerterminals, desto schwieriger gestaltet sich das Management und die Verwaltung von Containern. COSMA zielt darauf ab, den Anwender im Containermanagement zu unterstützen. Dies beginnt mit der Verwaltung von Schiffsankünften, geht über die Buchung und Auswertung von Containerbewegungen bis hin zur vollständigen Lagerflächenverwaltung des Terminals.

## Containerverwaltung

Eine Schiffsankunftsverwaltung erleichtert die Vorbereitung des Lade- und Löschvorgangs eines erwarteten Schiffes. Lade- und Löschlisten, die dem Terminal bereits vor Ankunft des Schiffes übermittelt werden, können vom System verarbeitet werden, wodurch es möglich ist, bereits vor Schiffsankunft Avis-Buchungen der erwarteten Containerbewegungen durchzuführen. Dadurch ist zum einen ein Vorstau der Export-Container möglich, was die Abfertigungsdauer verringert und zum anderen wird die buchungstechnische Seite nach Ankunft des Schiffes beschleunigt. Durch die Avis-Buchungen können sog. Buchungslisten erzeugt werden, die für ein reibungsloses Operation auf dem Platz benötigt werden.



Containerbewegungen werden getrennt nach seeseitigen und landseitigen Containerein- und -ausgängen gebucht (Unterscheidung zwischen Lkw und Bahnabfertigungen). So können leicht Listen der Bewegungsdaten für alle Beteiligten erzeugt werden.

## Auswertung

Dadurch, dass alle Terminalvorgänge mit einem System erfasst werden, ist eine detaillierte Auswertung der Vorgänge möglich. Damit wird der Bearbeitungsprozess transparent und der Terminaloperator hat jederzeit Zugriff auf Informationen, wie den aktuellen Terminalbestand, wahlweise getrennt nach Import- und Exportcontainern, sortiert nach Auftragsnummer, Ankunftszeitpunkt, Reeder oder Containertyp. Jegliche Information zu einem Container auf dem Terminal, wie z.B. Containernummer, Gewicht, Bestimmungsort, Größe und Inhalt, ist durch das COSMA System ebenso abzurufen wie allgemeine Buchungsauswertungen nach den unterschiedlichsten Kriterien.

## Lagerverwaltung

Neben den buchungstechnischen Funktionen enthält COSMA eine komplette Lagerverwaltung. Mit Hilfe des Systems erhält der Anwender die Möglichkeit, jedes beliebige

Containerlager mit jedem einzelnen Stellplatz zu entwerfen.

Der Lagerentwurf wird vom System dazu verwendet, zu jeder Zeit den aktuellen Lagerbestand in 3D auf dem Bildschirm darzustellen. Eine Gesamtübersicht über die aktuell auf

der Stellfläche eingelagerten Container ist ebenso möglich, wie auch die Betrachtung der Auslastung in den einzelnen Containerebenen. Per Mausklick können im 3D-Modul sämtliche Containerinformationen über einen einzelnen Container abgerufen werden. Es ist nicht nur möglich, eine Lagerflächenübersicht, optional block- oder ebenenweise, auszudrucken, sondern auch sämtliche Buchungslisten und diverse Auswertungen über Containerbewegungen.